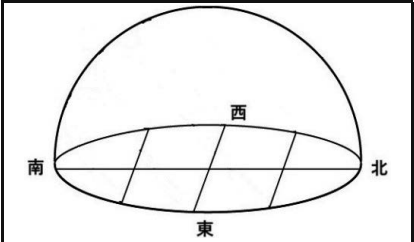
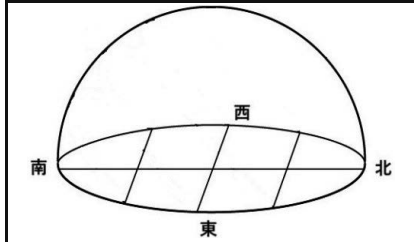


令和8年度 入学試験解答用紙 理科 第2回 (2月2日実施)

座席番号	受験番号	氏名	

点

1	問1	火山	問2	<table style="width: 100%; border-collapse: collapse;"> <tr> <td style="width: 33%; border: 1px solid black; text-align: center;">①</td> <td style="width: 33%; border: 1px solid black; text-align: center;">②</td> <td style="width: 33%; border: 1px solid black; text-align: center;">③</td> </tr> </table>	①	②	③				
①	②	③									
	問3		問4	<table style="width: 100%; border-collapse: collapse;"> <tr> <td style="width: 50%; border: 1px solid black; text-align: center;">①</td> <td style="width: 50%; border: 1px solid black; text-align: center;">③</td> </tr> </table>	①	③	問5		問6		
①	③										
	問7		問8	<table style="width: 100%; border-collapse: collapse;"> <tr> <td style="width: 33%; border: 1px solid black; text-align: center;">①</td> <td style="width: 33%; border: 1px solid black; text-align: center;">②</td> <td style="width: 33%; border: 1px solid black; text-align: center;">③</td> </tr> </table>	①	②	③	問9	分 秒		
①	②	③									

2	問1		問2		問3	度		
	問4		問5			問6		

3	問1	<table style="width: 100%; border-collapse: collapse;"> <tr> <td style="width: 33%; border: 1px solid black; text-align: center;">ア</td> <td style="width: 33%; border: 1px solid black; text-align: center;">イ</td> <td style="width: 33%; border: 1px solid black; text-align: center;">ウ</td> </tr> </table>	ア	イ	ウ	問2	<table style="width: 100%; border-collapse: collapse;"> <tr> <td style="width: 50%; border: 1px solid black; text-align: center;">ア</td> <td style="width: 50%; border: 1px solid black; text-align: center;">イ</td> </tr> </table>	ア	イ
ア	イ	ウ							
ア	イ								
	問3	cm	問4	cm	問5	枚			

4	問1	g	問2	%	問3	%
	問4	はじめ → → → → おわり			問5	